

WSPORNIK PODWIESZANY IU450



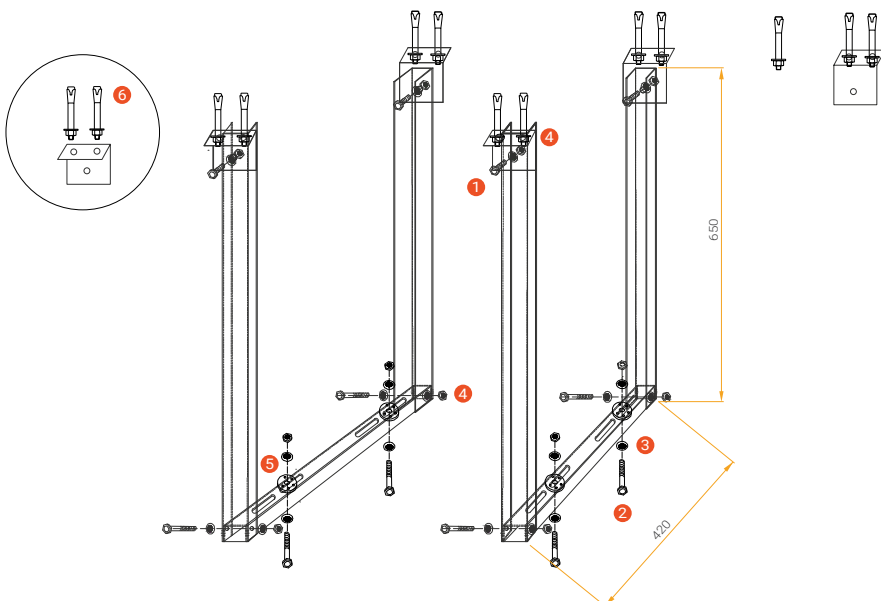
SPECYFIKACJA

Rozmiar: 455×650 mm
Maksymalne obciążenie: 120 kg

CHARAKTERYSTYKA I ZASTOSOWANIE

Solidny wspornik podwieszony, który dzięki metalowym zaczepom umożliwia montaż jednostek zewnętrznych klimatyzacji np. do stropów balkonowych itp. Wspornik przeznaczony jest do montażu agregatów o wydajności 7000-18000 BTU. Wspornik został zabezpieczony proszkowo (kolor lakieru RAL 9002 beige) przed wpływem czynników atmosferycznych.

INSTRUKCJA MONTAŻU



ELEMENTY

1	Śruba M8×12	4 szt.
2	Śruba M8×30 / Nakrętka M8	4 szt. / 4 szt.
3	Podkładka 8×20	16 szt.
4	Nakrętka M8	8 szt.
5	Podkładka gumowa 40×8	4 szt.
6	Kolek rozporowy	8 szt.

SUSPENDED BRACKET IU450



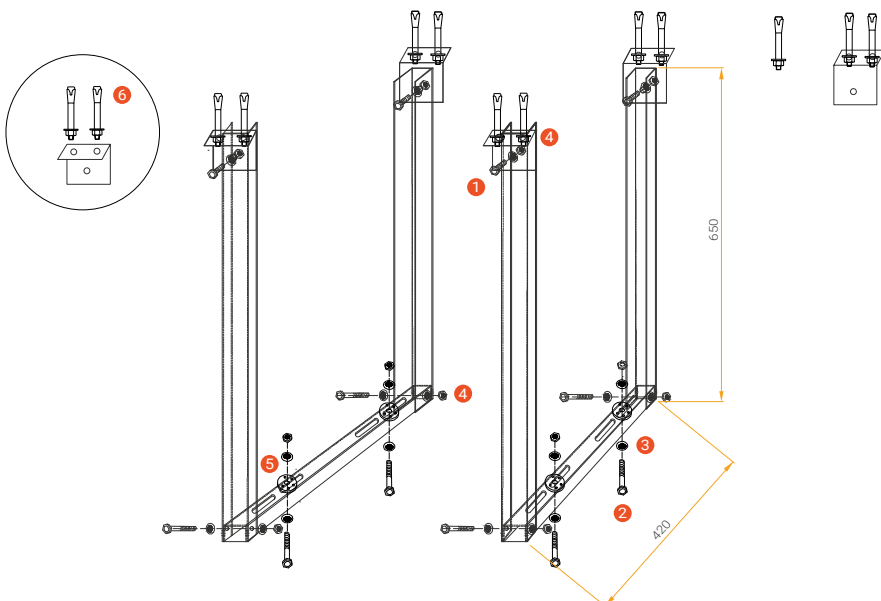
SPECIFICATION

Size: 455x650 mm
Max load: 120 kg

CHARACTERISTICS AND USAGE

Solid and stable bracket suspension system which thanks to the metal hooks can be mounted air conditioner outdoor units, eg. A balcony ceilings, etc. The bracket is designed for mounting units with capacity 7000-18000 BTU. The bracket is secured powder (paint color RAL 9002 beige) against adverse weather conditions.

MOUNTING PLAN



ELEMENTS

1 Bolt M8x12	4 pcs.
2 Bolt M8x30 / Nut M8	4 pcs. / 4 pcs.
3 Metal Washer 8x20	16 pcs.
4 Autoblock Nuts M8	8 pcs.
5 Rubber Pads 40x8	4 pcs.
6 Expansion Bolt	8 pcs.