

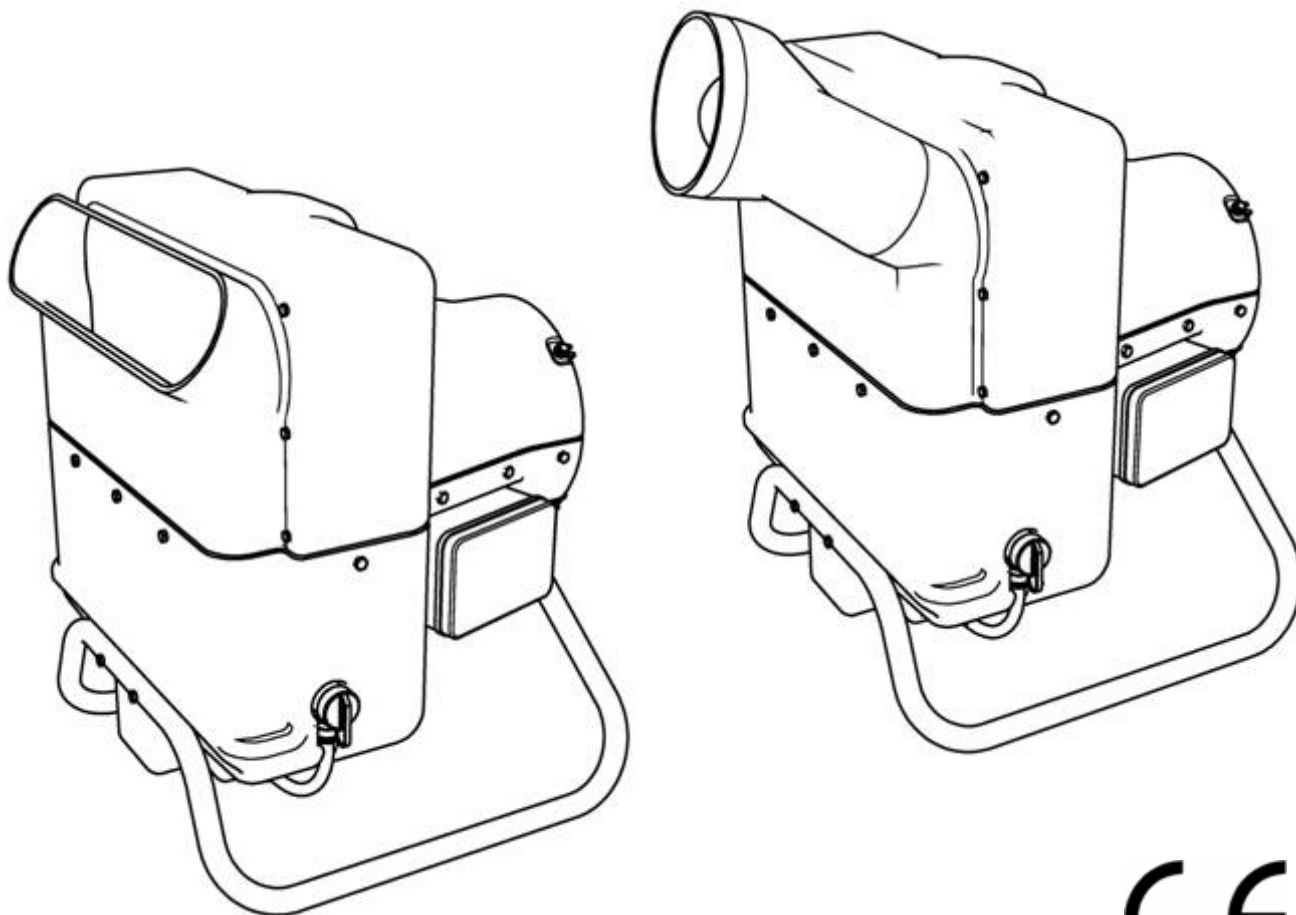


NÁVOD NA POUŽITÍ

# PH

(VERZE PH3; PH5; PH7)

## PROFESIONÁLNÍ ZVLHČOVAČ



CE

Před instalací či spuštěním jednotky,  
je nutné pečlivě přečíst tento manuál.

## ÚVOD

### Všeobecná upozornění

- Toto zařízení musí být používáno pouze pro funkce, pro které bylo určeno - "Zvlhčovač". Jiné použití je považováno za nevhodné a nebezpečné. Výrobce nemůže nést odpovědnost za jakékoli škody způsobené nevhodným, nesprávným nebo nepřiměřeným použitím, nebo v případě, že zařízení je používán v systémech, které nejsou v souladu s bezpečnostními předpisy.

- V případě používání jednotek v prostorách s vyšší prašností a nečistotami, doporučujeme zařízení minimálně 2x za rok zkontrolovat a případně předat k vyčištění. Jednotky v agresivním prostředí je nutné také častěji kontrolovat. Jinak může dojít k poškození jednotky. Je nutné pamatovat, že zařízení neobsahuje filtr vstupního vzduchu. Proto může dojít zanesení přístroje nečistotami, prachem, a pod., a tím i k jeho poškození. Proto pravidelně kontrolujte funkčnost a stav jednotek!

- Zkontrolujte neporušenost zařízení při otevření obalu. Poškození nebo deformace plastových částí mohou vést k poškození a / nebo selhání při používání. V takovém případě, nepřipojujte přístroj k elektrické síti. Provádějte tyto kontroly před každým použitím.

- Před připojením přístroje se ujistěte, že údaje uvedené na štítku přístroje odpovídá vašemu elektřiny distribuční síti. Údaje na štítku je umístěn na boční straně přístroje

- Dodržujte bezpečnostní normy stanovené pro elektrická zařízení, a to zejména:

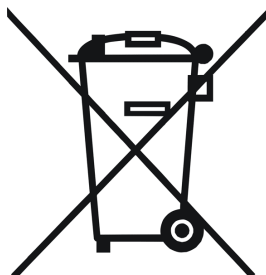
- Řiďte se pokyny týkající se použití zařízení.
- Nepokládejte žádné předměty na zvlhčovač.
- Zamezte dětem používání přístroje.
- Nedotýkejte se zvlhčovače během provozu nebo až do úplného zastavení disku.
- Nikdy nelejte vodu nebo jiné tekutiny do zařízení. V případě, že je zařízení mokré, okamžitě vypněte napájení.
- Nevkládejte předměty do zařízení.
- Nepoužívejte příslušenství, náhradní díly a / nebo komponenty, které nejsou poskytovány, nebo dodávané výrobcem.
- Nedotýkejte se přístroje vlhkýma rukama.
- Nevystavujte přístroj povětrnostním vlivům (déšť, slunce, atd. ...).
- V případě poruchy nebo selhání, vypněte okamžitě odpojte napájení. Nepokoušejte se otevřít nebo manipulovat se zařízením: obraťte se na dodavatele
- Nesnažte se naplnit a / nebo vyprázdnit nádržku během provozu

### Pokyny pro správnou likvidaci výrobku

Podle evropské směrnice 2002/96/ES.

Na konci své životnosti nesmí být výrobek likvidován jako odpad.

Zařízení může být přijato na zvláštních recyklačních center poskytovaných místními orgány, nebo u prodejců, kteří poskytují tyto služby.



## Uschování návodu

Návod k používání musí být pečlivě uložen pro případné nové majitele, či znovuprostudování.

## Aktualizace příručky a produktu

Výrobce si vyhrazuje právo změnit design nebo specifikace zařízení jako součást své politiky za zlepšením produktua umožnit bez oznámení zákazníkovi a bez aktualizace příručky v držení uživatele.



Toto zařízení musí být používáno pouze pro funkce, pro které bylo vyrobeno, tedy zvlhčování!

Jakékoliv jiné použití je považováno za nevhodné a nebezpečné.



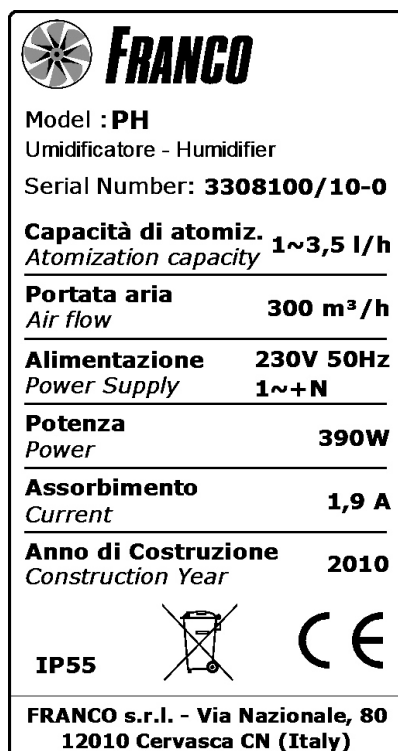
## Verze zařízení

Profesionální zvlhčovač je k dispozici v následujících verzích:

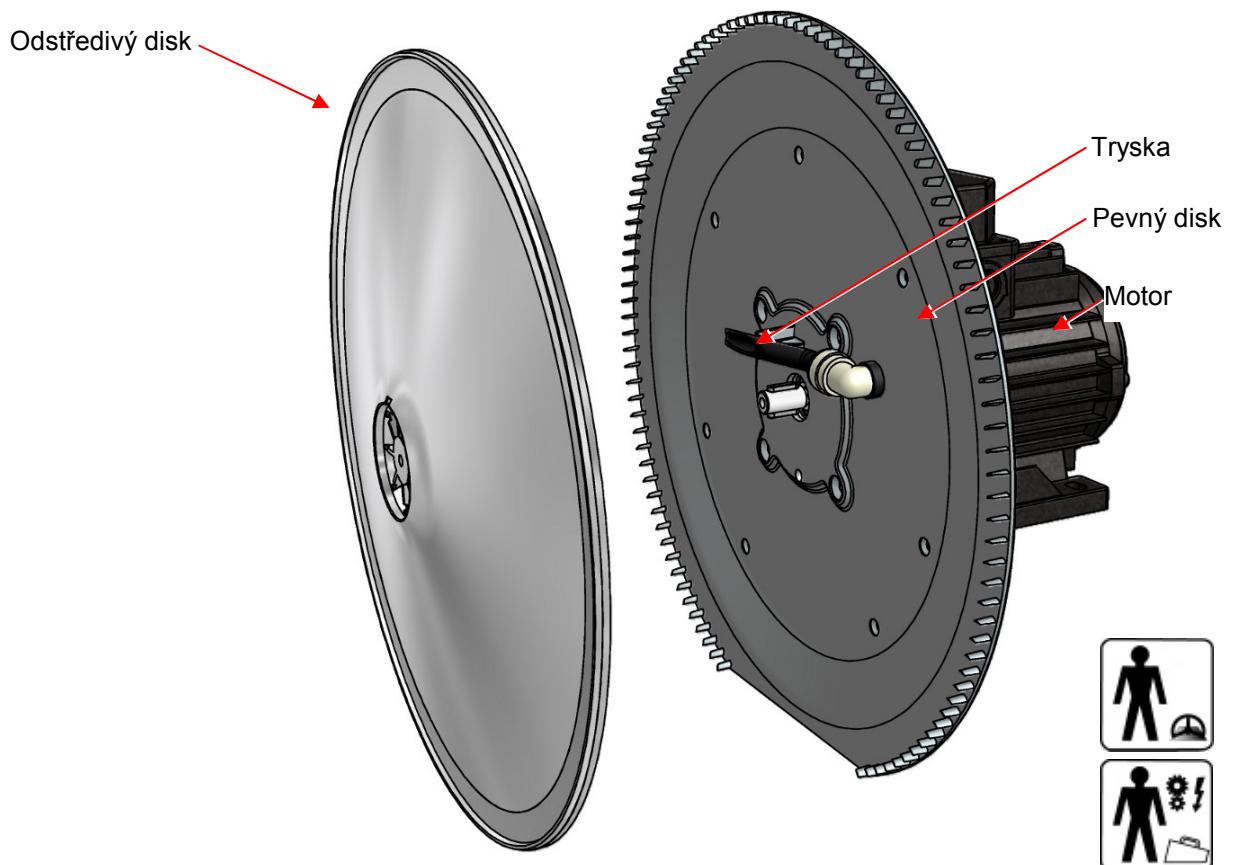
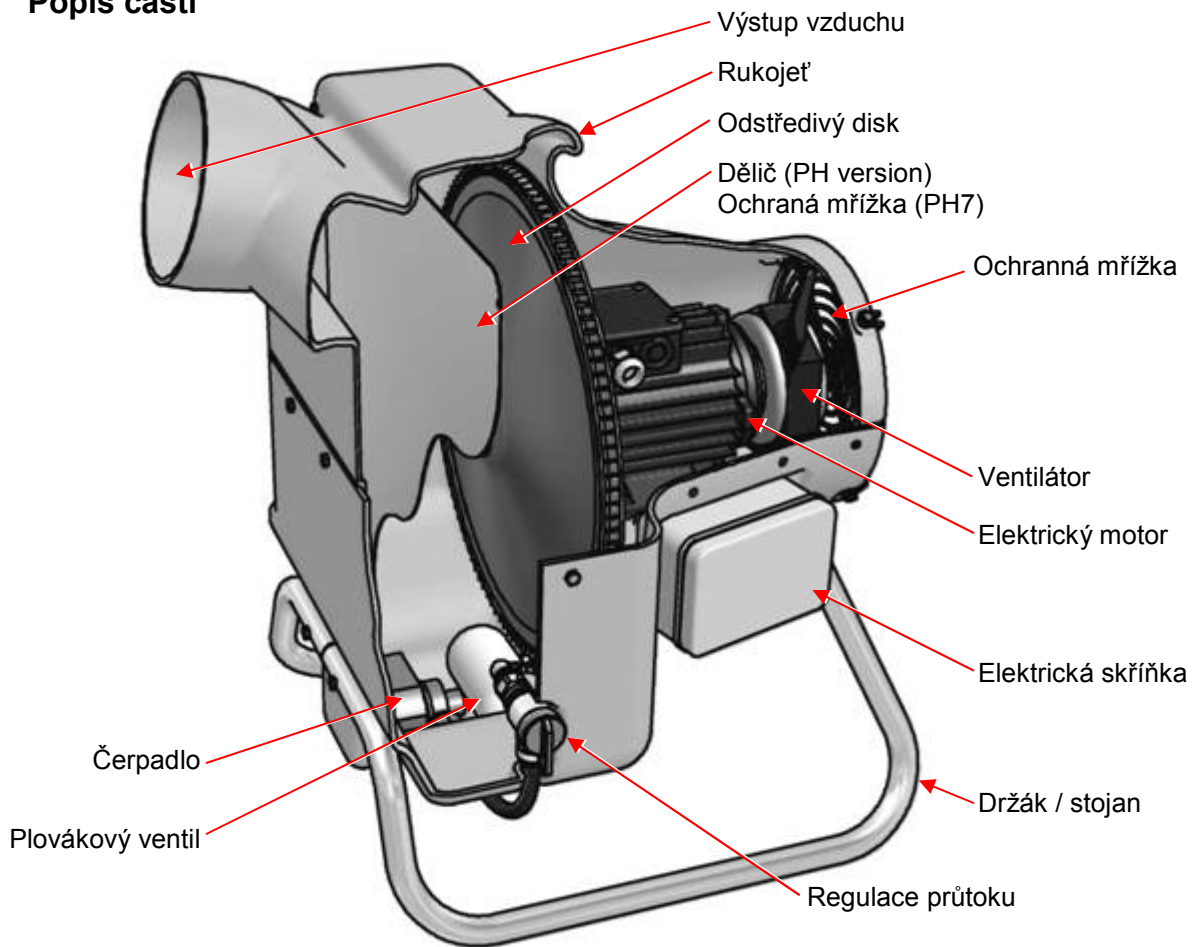
|                |  |
|----------------|--|
| <b>3308100</b> | Verze PH3 – až 2,5kg/h - 280m <sup>3</sup> /h - 230V 50Hz  |
| <b>3308200</b> | Verze PH5 - až 5kg/h - 330m <sup>3</sup> /h - 230V 50Hz    |
| <b>3308300</b> | Verze PH-C - až 7,5kg/h - 390m <sup>3</sup> /h - 230V 50Hz |

## Identifikační štítek

Každý stroj je označen CE štítkem, na kterém jsou referenční údaje o samotném zařízení.



**Popis částí**



## Manipulace



Stroj byl řádně zabalen. Zabraňte poškození komponent zařízení při otevírání obalu. Ověřte neporušenost stroje. Obalový materiál řádně zlikvidujte.

Jednotky PH lze zvednout a zavěsit na konzole.

### Varování!

Před manipulací se zařízením:

- zastavte stroj,
- odpojte přívod el. energie,
- zastavte přívod vody.



Při zvednutí stroje na konzole dbejte na šetrnou manipulaci se zařízením. Překontrolujte nosnost konzolí.

## Prohlášení s shodě

(Att. IIa DIR. 2006/42/CE)

### VÝROBCE

**FRANCO S.r.l.**

*Společnost*

**Via Nazionale, 80**

*Adresa*

**12010**

*PSC*

**CN**

*Provincie*

**Cervasca**

*Město*

**Italy**

*Země*

### PROHLAŠUJE, ŽE ZAŘÍZENÍ

**Zvlhčovač**

*Popis*

**řada PH**

*Model*

**3308100; 3308110; 3308200; 3308210; 3308300; 3308310**

*Řada/Registrační číslo*

**2010**

*Rok výroby*

**PH Profesionální zvlhčovač**

*Obchodní označení*

**Zvlhčování prostředí**

*Účel použití*

**Splňuje následující základní požadavky:**

RESS 1.1 - 1.7

**V souladu se směrnicemi EU:**


Směrnice 2006/42/CE - Směrnice 2006/95/CE - Směrnice 2004/108/CE

**S odkazem na normy:** EN 120100-1; EN 12100-2; EN 60204-1

## A SCHVALUJE

**Marco Fantino***Jmenovaný***Via Nazionale 80***Adresa***12010***PSC***CN***Provincie***Cervasca***Město***Italia***Město*

## K SESTAVENÍ SOUBORU TECHNICKÉ DOKUMENTACE NA JEHO ÚČET

| Místo a datum dokumentu | Výrobce  |
|-------------------------|--|
| Cervasca, 10/05/2010    |  |
|                         | Funkce<br>Správce  |

D.C. : DC N-002/000001

## INSTALACE

**Před instalací**

Pro spuštění zvlhčovače PH jsou vyžadovány tyto podmínky:

- Připojení k elektrickému napájení s napětím a frekvencí vhodné pro stroje s uzemněním

**Instalace musí splňovat bezpečnostní požadavky.**

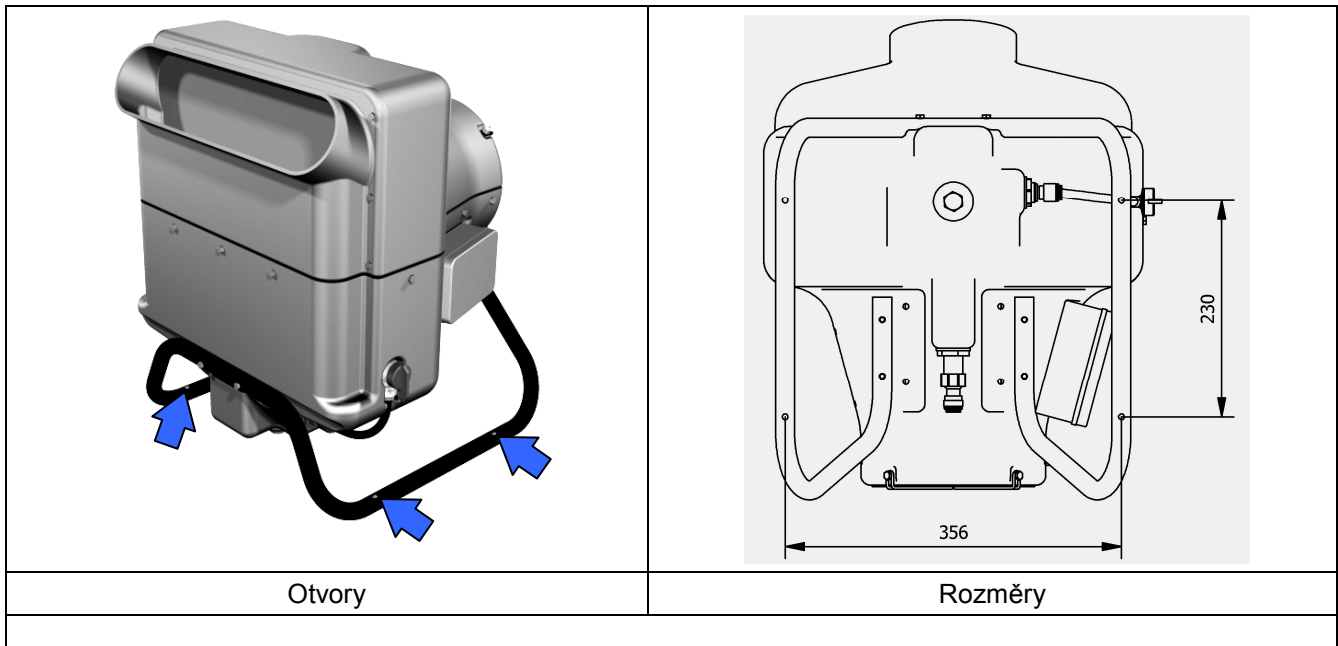
- Připojení k přívodu vody (požadovaný tlak: mezi 2 a 6 atm);
- vypouštěcí připojení

Ujistěte se, že všechny spoje potřebné k provozu zařízení byly řádně připraveny.

**Umístění**

Zvlhčovač PH musí být instalován ve vodorovné poloze, umístění na zemi nebo na vhodné vodorovné police či konzole. Pokud je to nutné, použijte otvory Ø 6, které se nachází na nožičkách. Udržujte zařízení ve vodorovné poloze (Vzdálenost mezi otvory je znázorněno na obr. níže)





### Připojení k elektrické síti

Instalace zahrnuje použití hygrostatu ON / OFF ovládající zvlhčování.

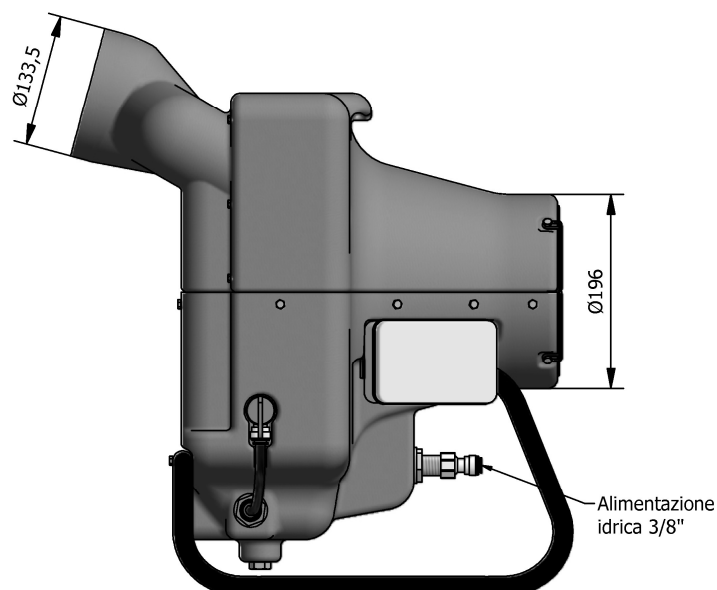
- Elektrické připojení musí být provedeno pomocí specializovaného, zkušeného a vyškoleného technika, v souladu s platnými právními předpisy.
- Ujistěte se, že specifikace dodávky elektřiny odpovídá těm, která je uvedena v této příručce.
- Je povinné přístroj uzemnit



### Připojení

Instalace zvlhčovače předpokládá připojení potrubních linek pro zásobování vodou a kanalizaci

U verze PH3 a PH5 je možné připojit výstupní hadici  $\varnothing 125$  pro nasměrování výdechu. Tato hadice musí být ve spádu, aby kondenzovaná voda stékala zpět do zařízení.



Připojení vody  
3/8"

## PROVOZ

### Začínáme

Před použitím zvlhčovače, ověřte, že:

1. Všechny spoje, a to jak elektrické, tak připojení vody a odpadu, jsou připojeny v souladu s pokyny uvedenými v tomto návodu;
2. Zvlhčovač není poškozen;
3. Přívod vody je otevřen.

### Spuštění

Stroj se spustí automaticky, když je elektrická energie zapnuta.

PH zvlhčovač umožňuje výstup pouze nejmenších a nejlhčích částic nesených proudem vzduchu vytvořený ventilátorem.



### Nastavení

Je možné měnit množství atomizované vody nastavením ventilu, který reguluje přívod vody na rotující disk (obr. níže).

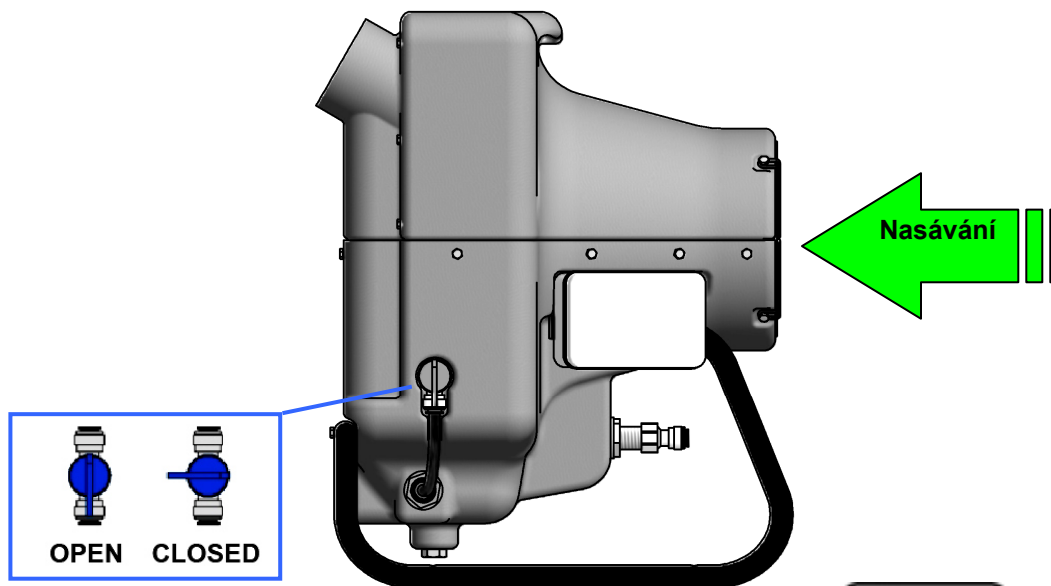


Fig. 3.1



Čerpadlo nesmí pracovat bez vody.  
Teplota vody nesmí překročit 35°C.



### Odpad

Stroj je dodáván s uzávěrem umístěným na spodní části zásobníku. Je možné vyprázdnit nádrž odstranění uzávěru.

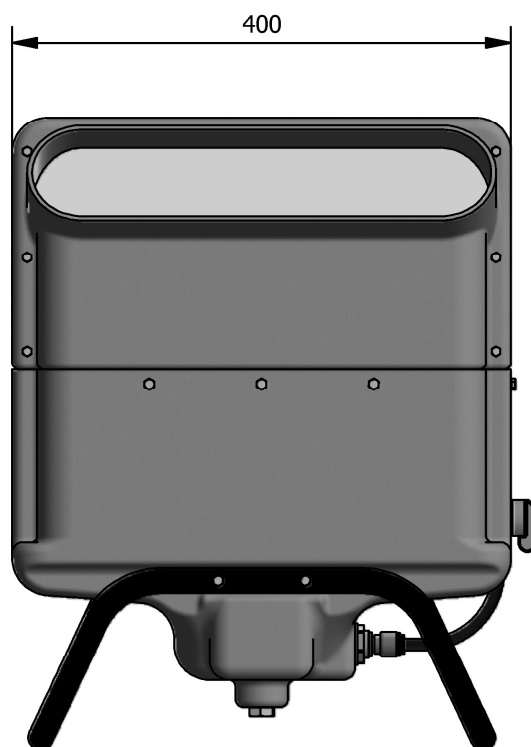
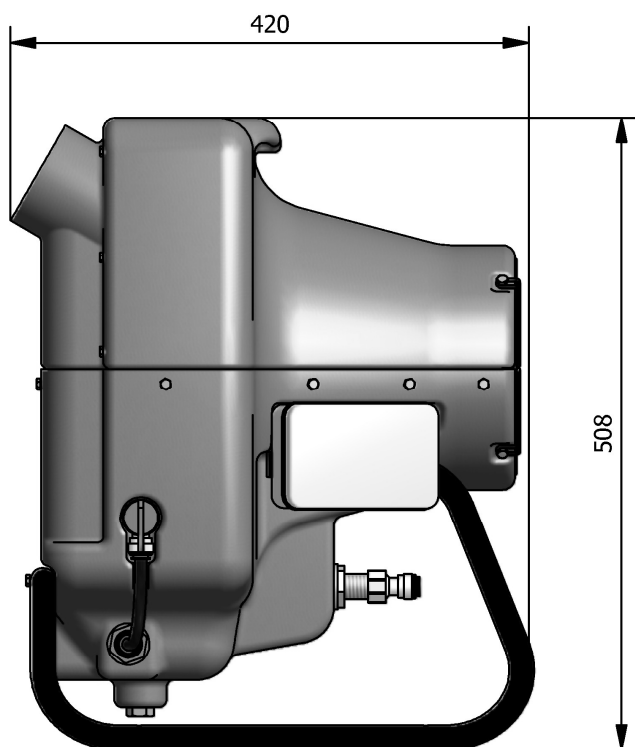
Pro uvolnění uzávěru použijte klíč # 19



|                              |
|------------------------------|
| <b>TECHNICKÁ SPECIFIKACE</b> |
|------------------------------|

**Technická data**

| <b>Obecné</b>           |                   |            |           |             |
|-------------------------|-------------------|------------|-----------|-------------|
|                         |                   | <b>PH3</b> | <b>PH</b> | <b>PH-C</b> |
| Zvlhčovací výkon        | l/h               | až 3,5     | až 7,5    | až 7        |
| Elektrické napájení     |                   | 1 fáze     | 1 fáze    | 1 fáze      |
| Váha                    | Kg                | 13         | 13        | 13          |
| Průtok vzduchu          | m <sup>3</sup> /h | 300        | 280       | 280         |
| <b>Elektrické údaje</b> |                   |            |           |             |
| <i>Ventilátor-motor</i> |                   |            |           |             |
| Výkon                   | W                 | 390        | 380       | 380         |
| Napětí                  | V                 | 230        | 230       | 230         |
| Proud                   | A                 | 1,9        | 1,8       | 1,8         |
| Frekvence               | Hz                | 50         | 50        | 50          |
| <i>Motor čerpadla</i>   |                   |            |           |             |
| Výkon                   | W                 | 6          | 6         | 6           |
| Napětí                  | V                 | 230        | 230       | 230         |
| Frekvence               | Hz                | 50         | 50        | 50          |



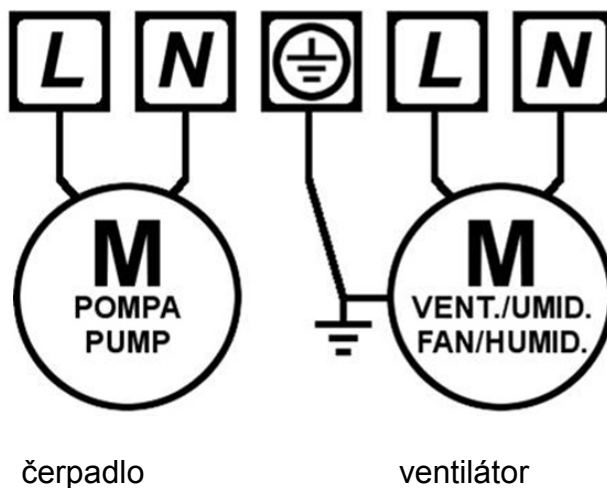
## Zapojení

Všechny vodiče musí být zvoleny vhodně vzhledem k proudu (A) motoru.

Šrouby musí být dotaženy.

Ujistěte se, že charakteristika dodávky elektřiny je dle tabulky výše.

Chraňte s vhodnou ochranou proti přetížení motoru.



## Náhradní díly



**Důrazně doporučujeme používat pouze originální náhradní díly:**

**Je nutné sdělit:**

- Model
- Sériové číslo

## PROBLÉMY A JEJICH ŘEŠENÍ



**Před jakoukoliv manipulací odpojte přívod elektřiny a zastavte přívod vody.**

| Problém                               | příčina                             | řešení   |
|---------------------------------------|-------------------------------------|--|
| Zařízení se nerozběhne                | Není připojeno napájení             | Překontrolujte připojení napájení                            |
| Disk se netočí ale voda se napouští   | Napájení motoru není připojeno.     | Zkontrolujte připojení napájení motoru.                      |
|                                       | Motor je poškozen                   | Kontaktujte dodavatele zařízení                              |
| Disk se točí ale voda se nerozprašuje | Přívod vody je odpojen              | Zkontrolujte přívod vody                                     |
|                                       | Přívod vody na čerpadlo je zastaven | Zkontrolujte přívodní ventil k čerpadlu                      |
|                                       | Čerpadlo je ucpané                  | Vyčistěte nádržku.   |
|                                       | Čerpadlo je poškozené               | Kontaktujte dodavatele                                       |
|                                       | Poškození plováku čerpadla          | Otestujte funkčnost plováku. Případně kontaktujte dodavatele |



**COOL SERVIS s.r.o.**, Čsl. armády 2243, Písecké rozcestí, 390 03 Tábor 3  
 CHLADICÍ TECHNIKA, KLIMATIZACE, TEPELNÁ ČERPADLA, ÚPRAVA VZDUCHU



+420 381 231 000  
 +420 381 231 555  
 +420 381 231 888  
 +420 381 231 999

+420 608 231 000  
 +420 774 231 000  
 +420 608 231 111  
 +420 774 231 555

info@coolservis.cz  
 objednavky@coolservis.cz  
 arie@coolservis.cz  
 skype: coolservis

[www.coolservis.cz](http://www.coolservis.cz)  
[www.t-čerpadla.cz](http://www.t-čerpadla.cz)  
[www.arie.cz](http://www.arie.cz)  
[www.zvlhcovani.cz](http://www.zvlhcovani.cz)

[www.klimatizace.org](http://www.klimatizace.org)  
[www.odvlhcovace.org](http://www.odvlhcovace.org)  
[www.cisticky.org](http://www.cisticky.org)

