



Návod k obsluze

# **Odvlhčovač vzduchu ARIE AP-12** s motorkompresorem Panasonic



Pozorně si přečtěte tento návod k obsluze a dodržujte jej!  
Návod uchovejte pro případné další použití.

## Varování

Zařízení může obsluhovat pouze osoba seznámená s návodem k obsluze odvlhčovače.

Zařízení by neměly obsluhovat děti.

Do zařízení smí zasahovat nebo ho opravovat pouze osoba k tomu určená.

Před čištěním odvlhčovače či jinou manipulací musí být odpojen od el. sítě.

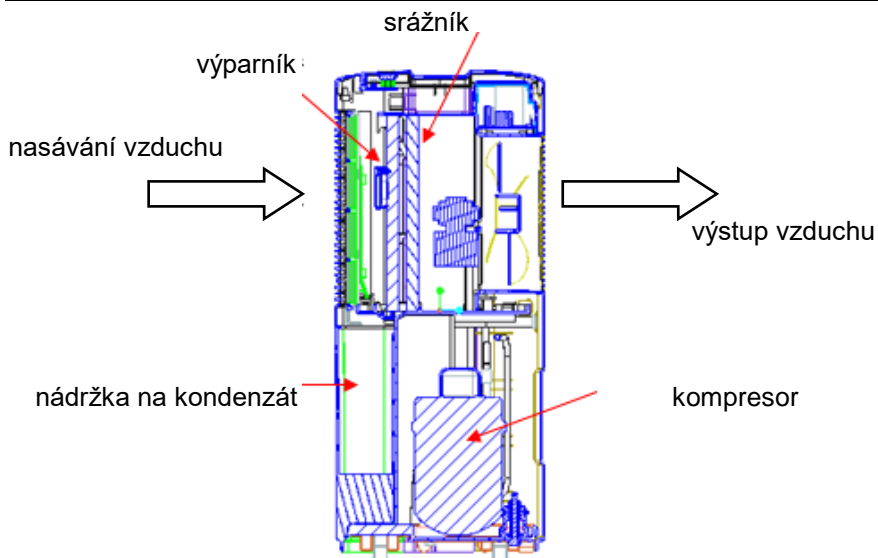


Elektrické spotřebiče je nutné likvidovat dle zákona. Odevzdejte ho do nejbližšího sběrného dvora. Při špatné likvidaci může dojít k poškození životního prostředí či kontaminaci podzemních vod.

## Technické parametry

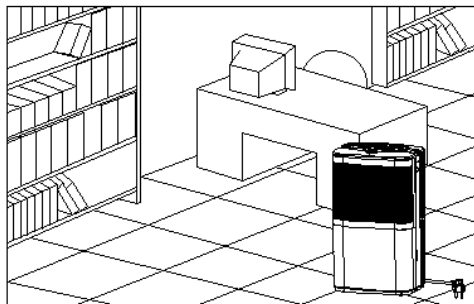
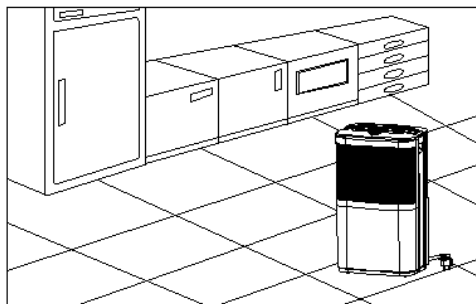
Model	AP12
Napětí	220 – 240V / 50Hz
Testovací prostředí	30°C, RH 80%
Odvlhčovací výkon	12 litrů / den
Vstupní příkon / proud (30°C/60%RH)	160W / 0.83A
Kompresor	Rotační Panasonic
Chladivo / množství	R134a /130g (0,1859 t CO2 eq.)
GWP R134a	1430
Pracovní rozpětí	+5 ~ +35°C
Objem nádrže na kondenzát	3.8 litru
Rozměr ( š x h x v )	308 x 225 x 526.5 mm
Váha	9 kg

Zařízení obsahuje fluorované skleníkové plyny.



## Pracovní prostředí

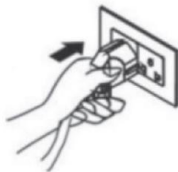
Odvlhčovač vzduchu je konstruován pro použití v domácnostech, kancelářích, sklepech či knihovnách. Není konstruován k použití v agresivním a nadměrně prašném prostředí a pro profesionální účely.



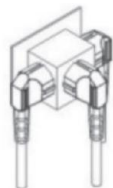
# Bezpečnostní pravidla



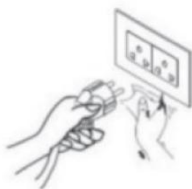
- nenechávejte přívodní kabel smotaný



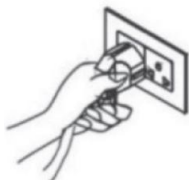
- dbejte na řádné zapojení zástrčky do zásuvky



- nepoužívejte rozdvojku



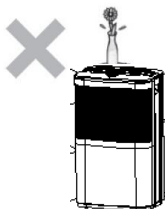
- ujistěte se, že je zástrčka čistá



- po vypnutí přístroje, vyjměte zástrčku ze zásuvky



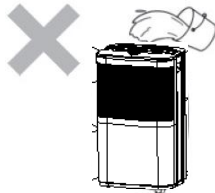
- nezapojujte zástrčku, když máte mokré ruce



- nepokládejte předměty na ovládací panel



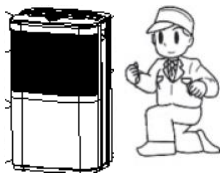
- nenechávejte manipulovat děti s ovládacím panelem



- zamezte vniknutí vlhkosti do ovládacího panelu



- k čištění nepoužívejte chemické přípravky



- v případě nutnosti servisu kontaktujte dodavatele

V žádném případě nezakrývejte nasávání a výdech vzduchu na přístroji. Může dojít k přehřátí přístroje a v krajním případě i vzniku požáru.

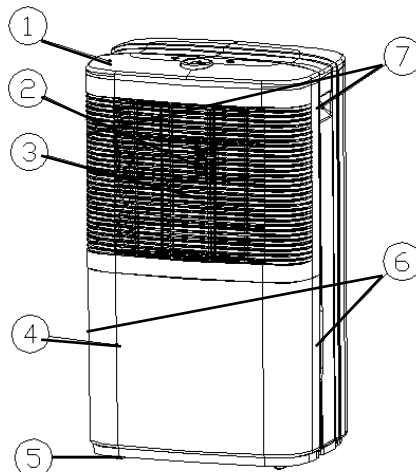
Zařízení udržujte ve svislé poloze, jinak dojde k jeho zničení.

Po přepravě či naklonění je nutné nechat zařízení stát 2 hodiny, a až poté zapnout.

V případě poruchy odpojte od el. energie a kontaktujte servis.

## Popis výrobku

1. Kontrolní panel
2. Nasávání vzduchu
3. Filtr
4. Nádržka na kondenzát
5. Kolečka
6. Madla nádržky
7. Madla pro manipulaci



## Obsluha

1) Odvlhčovač umístěte stabilně na vodorovný povrch. Ujistěte se, že není ve vzdálenosti 1m nic velmi hořlavého nebo citlivého na teplo.

2) Zapojte zástrčku do zásuvky. Ujistěte se, že je zařízení připojeno k elektrické zásuvce na správné napětí v souladu s hodnotou na štítku.

3) Dbejte na správné umístění nádržky na vodu. Pokud svítí kontrolka „plné nádržky“, vyjměte nádržku a zkontrolujte polohu plováku, poté vraťte nádržku zpět.

# Ovládací panel



Signalizace zapnuté pouze funkce ionizace



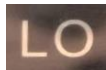
Signalizace zapnutého přístroje



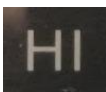
Signalizace plné nádoby na kondenzát



Signalizace nastaveného časovače



Signalizace nízkých otáček ventilátoru



Signalizace vysokých otáček ventilátoru



Signalizace zapnuté ionizace vzduchu

## **Provozní instrukce**

### **Zapnutí/vypnutí – ON/OFF**

- Připojte napájení (v souladu se štítkem na produktu), stiskněte tlačítko ON/OFF pro zapnutí, rozsvítí se displej s hodnotou aktuální vlhkosti v místnosti.
- Pro vypnutí stiskněte tlačítko ON/OFF

### **Časovač - TIMER**

- Když je přístroj zapnutý, stiskněte tlačítko "TIMER" k zobrazení aktuálního nastavení časovače, opakovaným stiskem nastavíte automatické **vypnutí** v rozmezí 0 až 24 hodin. Po uplynutí nastavené doby bude přístroj automaticky vypnut.
- Když je přístroj vypnutý, stiskněte tlačítko "TIMER" k zobrazení aktuálního nastavení časovače, opakovaným stiskem nastavíte automatické **zapnutí** v rozmezí 0 až 24 hodin. Po uplynutí nastavené doby bude přístroj automaticky zapnut.

### **Nastavení vlhkosti - HUM**

- Stiskněte tlačítko "HUM" a zobrazí se aktuální nastavená vlhkost, opakovaným stiskem nastavíte požadovanou vlhkost v rozmezí 40%~80% RH. „Krok“ nastavení je 5% RH. „CO“ znamená nepřetržitý chod. Nastavená hodnota bliká na displeji, po několika vteřinách se uloží a ovlhčovač začne pracovat v daném režimu.

### **Ukazatel teploty**

- Stiskněte najednou tlačítko "SPEED" a "MODE" a displej zobrazí na několik sekund aktuální teplotu.

### **Rychlost ventilátoru - SPEED**

- Výchozí nastavení při startu je nízká rychlost ventilátoru. Stiskem tlačítka "SPEED" nastavujete nízkou nebo vysokou rychlost ventilátoru. Nastavenou rychlost indikují kontrolky na displeji. "LO" jsou nízké otáčky, "HI" jsou vysoké.




### Nastavení “ANION” – ionizace vzduchu

- Když je zařízení v chodu, stiskněte dlouze tlačítko “MODE” . Rozsvítí se kontrolka “anion” a zařízení produkuje ionty. Dalším dlouhým stiskem ionizaci vypnete a kontrolka zhasne.

### Samostatný režim ionizace

- Zapnutí funkce ionizace viz. předchozí krok. Poté stiskněte tlačítko “MODE” pro vypnutí režimu odvlhčování a zapnutí režimu samostatné ionizace vzduchu –

rozsvítí se ikona  a motorkompresor přestane pracovat. Dalším stiskem opět spustíte režim odvlhčování.

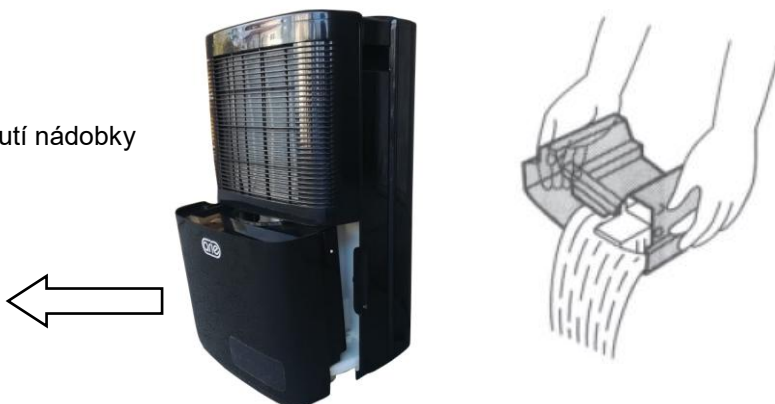
### Odmrazování / odtávání

- Pokud pracuje odvlhčovač při nízkých teplotách (standardně méně než 12°C), mohou se na výparníku tvořit malé zmrazky. Jelikož negativně ovlivňují účinnost, zařízení automaticky přechází po určité době do režimu odtávání.

### Nádržka na kondenzát

- Pokud se nádržka na kondenzát naplní, spustí se alarm a indikátor plné nádržky. Zařízení přestane pracovat. Opatrně vyjměte nádržku tahem k sobě a vylijte vodu. Poté ji vložte zpět. Zařízení začne znovu pracovat. Pokud je stále signalizován alarm, tak není nádržka ve správné poloze.

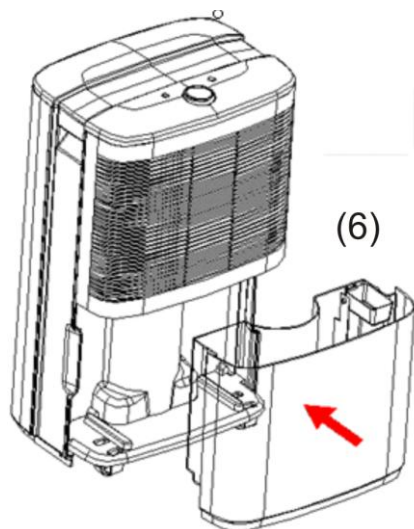
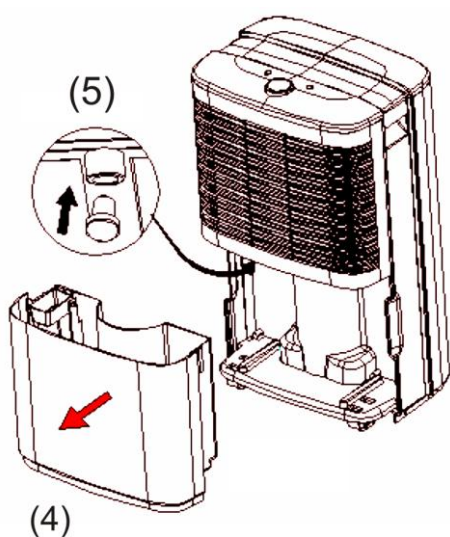
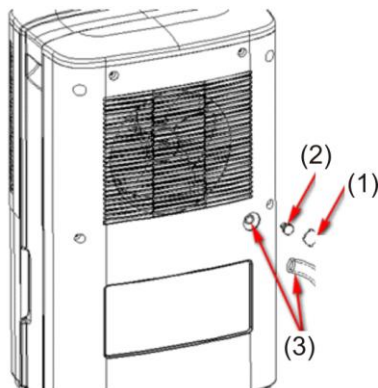
Vyjmutí nádobky



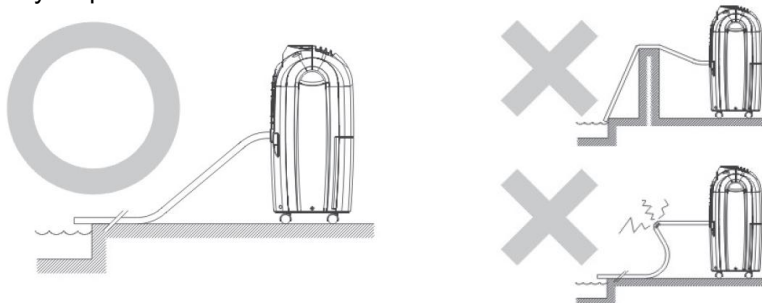
## Stálý odvod kondenzátu

Pokud je potřeba, je možné použít stálý odvod kondenzátu:

- (1) Odstraňte plastovou záslepku na krytu zařízení
- (2) Odstraňte gumovou zátku
- (3) Nastrčte odpovídající hadici.
- (4) Vyměňte nádržku na kondenzát
- (5) Gumovou zátkou utěsňte otvor výtoku do nádržky.
- (6) Vložte nádržku zpět na místo.



**Poznámka:** Hadice nesmí být ve vyšší poloze než je výška otvoru pro odtok vody a nesmí být ucpaná nebo zlomená.



## Údržba

Před údržbou vždy odpojte zařízení od napájení!

## Čištění

1. Čistěte měkkým hadříkem
2. Nepoužívejte chemické prostředky, které by mohly zařízení poškodit.

## Vzduchový filtr

Vzduchový filtr se nachází za mřížkou z nasávací strany. Vyjměte nádobku na kondenzát a filtr s rámečkem opatrně vytáhněte směrem dolů.

Filtr opatrně vyjměte z rámečku a vysajte vysavačem nebo vyfoukejte proudem vzduchu. Poté vložte zpět na místo.

## Karbonový filtr (součást balení)

Tento filtr na sebe váže organické pachy. Jeho použití nemá vliv na výkon přístroje – odvlhčovač vzduchu tedy pracuje jak s karbonovým filtrem, tak i bez něj.

Filtr vložte ke vzduchovému filtru. Nasávaný vzduch nejdříve projde přes vzduchový filtr a poté přes karbonový.

## Upozornění



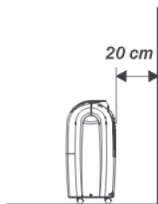
- při vytažování zástrčky napájení netahejte za kabel



- k čištění nepoužívejte chemikálie



- nepoužívejte přístroj na nerovném povrchu,  
zabráňte hlučným vibracím nebo úniku vody

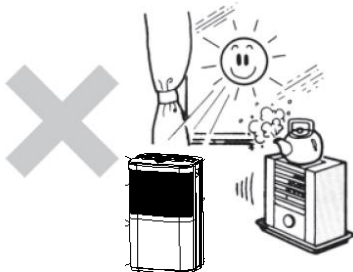


- zařízení postavte min.20cm od stěn a překážek

- je zakázáno vkládat předměty do výdechu vzduchu

- při přepravě či skladování odvlhčovač nepokládejte na bok či vzhůru nohama

- pro dosáhnutí maximální účinnosti zavřete okna/dveře místnosti při používání přístroje



- udržujte zařízení v dostatečné vzdálenosti  
od zdrojů tepla

## Řešení problémů

V případě problémů překontrolujte možné příčiny:

Problém	Možná příčina
Zařízení nepracuje	Není připojen kabel napájení. Je vypnutý jistič. Svítí kontrolka nádržky. Pokud ano, tak je plná nebo ve špatné poloze. Teplota v prostoru je nižší než +5°C
Zařízení neodvlhčuje	Znečištěný filtr. Ucpaný vstup či výstup vzduchu. Příliš nízká vlhkost okolního vzduchu.
Vibrace	Stroj je umístěn na nerovné či nestabilní podlaze

V případě poruchy zařízení kontaktujte dodavatele.

Vyrobena pro COOL SERVIS s.r.o.,  
Čsl. armády 2243, 390 03 Tábor

