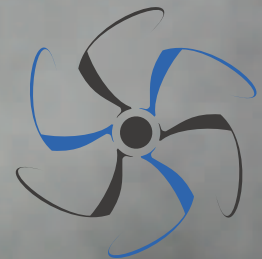


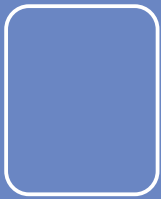
Umidificazione e Raffrescamento  
Humidification and cooling

UCP products' range

**FRANCO**  
HVAC technologies

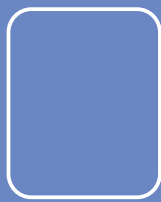






## Umidificazione e raffreddamento Humidification and cooling





# UCP

Umidificatore centrifugo  
Centrifugal Humidifier

L'umidificatore centrifugo UCP unisce alla **potenza di umidificazione, la facilità d'installazione** e funzionando **senza ugelli** non è soggetto ad ostruzioni per impurità e calcare.

La pressione dell'acqua richiesta è quella della rete idrica (da 2 a 6 atm).

L'utilizzo di **materiali che non subiscono l'azione corrosiva** di acqua ed acidi fanno dell'UCP una macchina adatta a lavorare in quasi tutti gli ambienti garantendo affidabilità e durata nel tempo.

Può essere installato in linea con flussi d'aria (es. circolatore o ventilazione forzata), trova impiego all'interno delle U.T.A.

Oltre al funzionamento come umidificatore può essere impiegato per il raffreddamento adiabatico.

UCP centrifugal humidifier combines the **power of the humidification and the easiness of installation**.

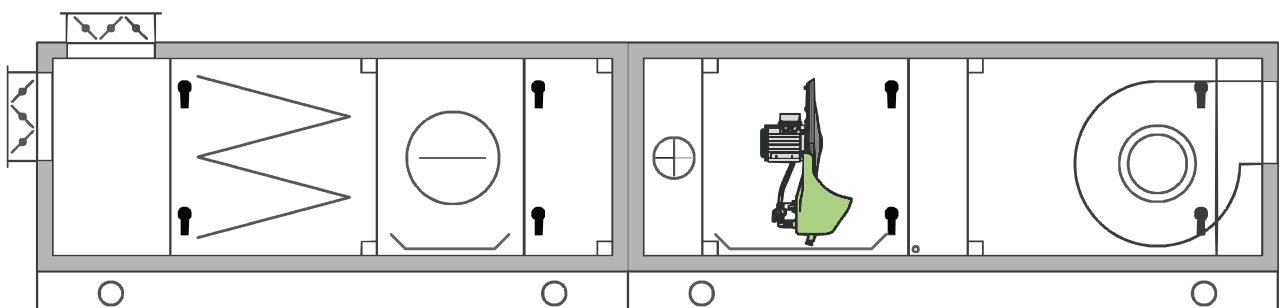
Moreover, by **operating without nozzles**, it is not subject to clogging by impurities and limestone.

The required water pressure is the one given by the water supply (between 2 and 6 atm).

The use of **materials which do not suffer the corrosive action** of water and acids makes the UCP a machine able to work in almost every environment, ensuring reliability and durability in time.

The UCP humidifier may be installed either in front of a stirring air fan and as part of a dynamic ventilation system; it is used in Air Treatment Units.

In addition to its humidifying action, it may also be used as adiabatic cooler.



Utilizzo all'interno della sezione umidificazione di un' U.T.A.  
Installed in the humidification section of a A.T.U.

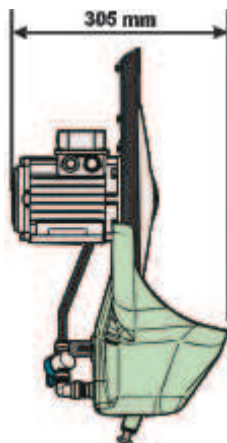
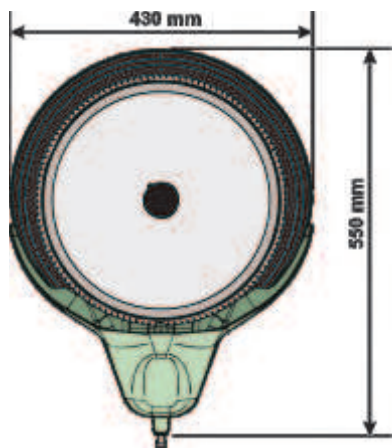
UCP può essere installato in combinazione con la maggior parte di ventilatori in commercio, grazie ad apposite staffe accessorie.

UCP can be installed in front of the most part of commercial circulator fan, through the use of dedicated brackets (accessories).



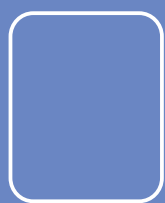
L'abbinamento perfetto per qualunque tipo di ventilazione

The perfect combination for any kind of ventilation.



Caratteristiche generali / General data		UCP-1	UCP-3
<b>Capacità di atomizzazione</b> Atomization capacity	lt/h	fino a / up to 40	fino a / up to 40
<b>Alimentazione elettrica</b> Electrical supply		1~ +N	3~ +N
<b>Peso / Weight</b>	kg	7	7
<b>Motore umidificatore / Humidifier motor</b>			
<b>Potenza / Power</b>	kW	0,18	0,18
<b>Tensione / Voltage</b>	V	230	400
<b>Corrente / Current</b>	A	1,4	0,5
<b>Frequenza / Frequency</b>	Hz	50	50
<b>Pompa / Pump</b>			
<b>Potenza / Power</b>	W	14	
<b>Tensione / Voltage</b>	V	230	
<b>Frequenza / Frequency</b>	Hz	50	
<b>IP</b>		55	

Versioni con tensioni speciali e/o 60Hz disponibili su richiesta  
Different voltage and/or 60Hz frequency are available on request



# UCPfly

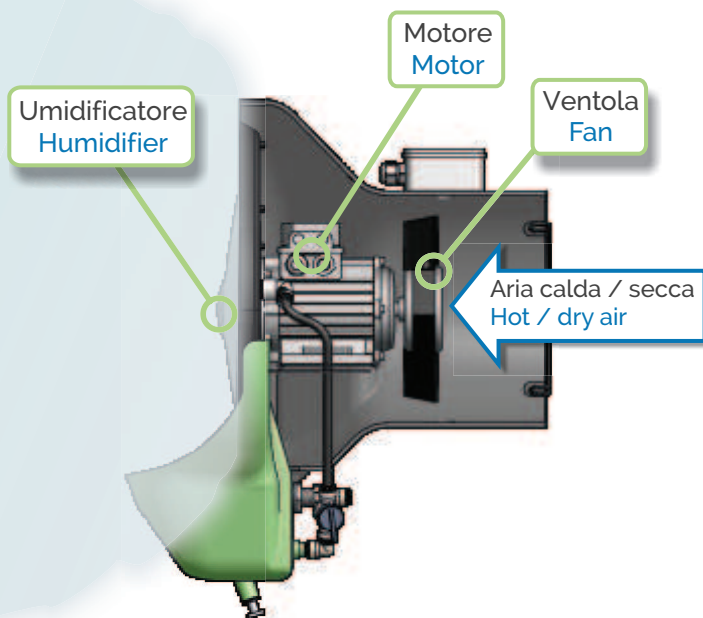
Unità compatta  
Compact unit

**UCP-fly è utilizzato per umidificare:** in celle frigorifere, camere di germinazione, capannoni stoccaggio ortofrutta, serre, reparti pescheria e ortofrutta di esercizi commerciali.

**Per raffrescare:** all'aperto in dehors, in zone di passaggio, in parchi giochi, locali aperti o semi aperti, capannoni e allevamenti zootecnici.

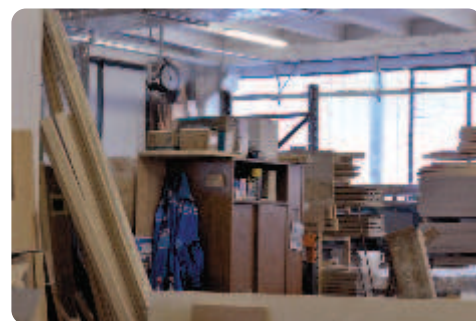
**UCP-fly may be used to humidify:** in fridge and freezer rooms, in germination rooms, fruits and vegetables stocks, greenhouses, fish and vegetables departments in supermarkets.

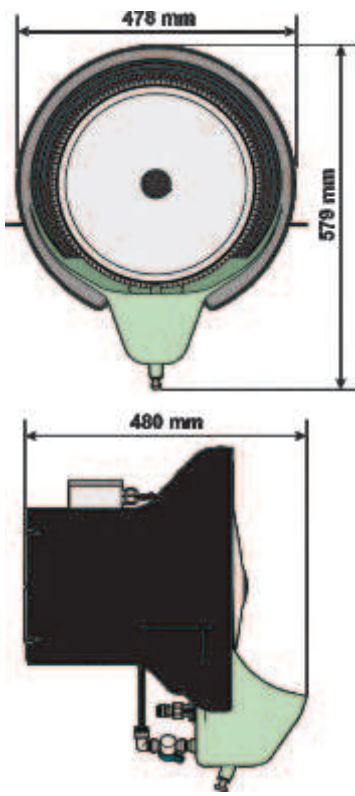
It can be used **to cool:** outdoor terraces, in transit areas, in playgrounds, open or semi-open spaces, industrial sheds or breeding farms.



Industria  
Zootecnia  
Civile  
Agricoltura

Industry  
Breeding  
Civil  
Agriculture





Modello / Model		H25	H20	H15
Capacità di atomizzazione Atomization capacity	lt/h	fino a / up to 25	fino a / up to 25	fino a / up to 25
Alimentazione elettrica Electrical supply		1~ +N	1~ +N	1~ +N
Peso / Weight	kg	13	13	13
Portata d'aria / Air flow	m <sup>3</sup> /h	1.800	1.100	750
Caratteristiche elettriche / Electrical characteristics				
Potenza / Power	W	420	390	380
Tensione / Voltage	V	230	230	230
Corrente / Current	A	2,05	1,9	1,8
Frequenza / Frequency	Hz	50	50	50
IP		IP55	IP55	IP55

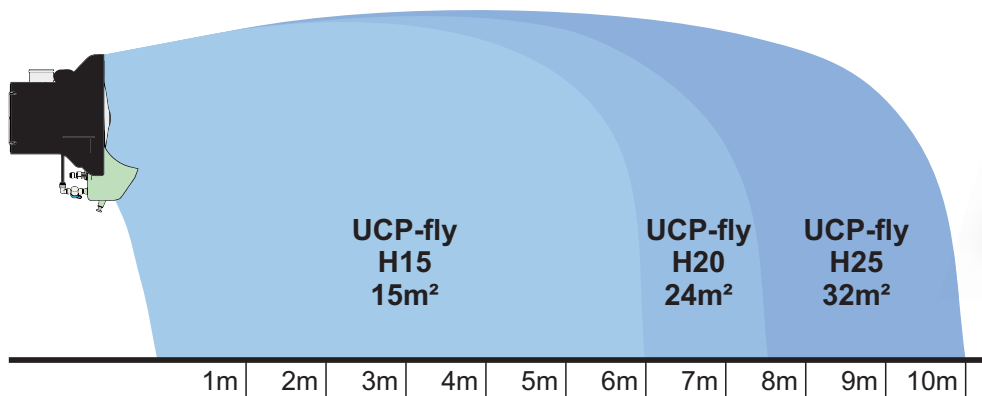
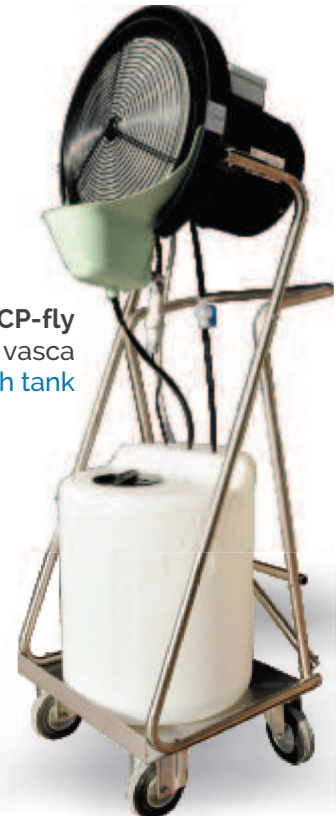
Versioni con tensioni speciali e/o 60Hz disponibili su richiesta  
Different voltage and/or 60Hz frequency are available on request



L'umidificazione versatile in versione Plug&Play.  
Humidification in versatile Plug&Play version.



UCP-fly  
unità mobile con vasca  
mobile unit with tank





# UX

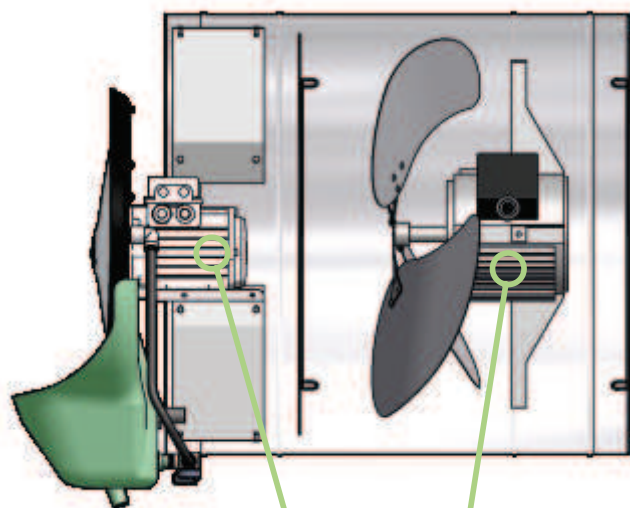
Circolatore - umidificatore  
Air circulator - humidifier

Nella versione UX l'umidificatore centrifugo è abbinato ad un circolatore d'aria con carrozzeria inox; l'umidificatore ed il ventilatore hanno due motori separati per la massima flessibilità d'impiego.

UX è utilizzato in tutte quelle situazioni in cui è necessario garantire una buona circolazione dell'aria.

In the UX version the centrifugal humidifier is combined with an air circulator that has a stainless steel body; the humidifier and the ventilator have two separate motors to achieve the maximum flexibility of use.

UX is particularly suitable for all the situations where a good air circulation is needed.



Motore umidificatore  
Humidifier motor

Motore ventilator  
Ventilator motor



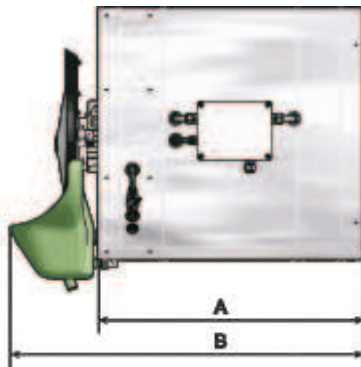
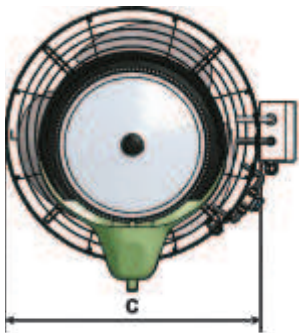
Modello / Model		UX56-T	UX56-M	UX71-TT	UX71-TS
Portata aria / Air flow	m <sup>3</sup> /h	6.700	6.600	15.500	11.000
Capacità di atomizzazione Atomization capacity	l/h	fino a / up to 30	fino a / up to 30	fino a / up to 30	fino a / up to 30
Peso / Weight	kg	28	28	48	48
Rumorosità / Noise level	dB	75	75	82	73
Umidificatore Humidifier	Potenza / Power	kW	0,30	0,30	0,30
	Tensione / Voltage	Vac	3~ 400	1~ 230	3~ 400
	Corrente / Current	A	0,5	1,4	0,5
Pompa Pump	Potenza / Power	W	14	14	14
	Tensione / Voltage	Vac	230	230	230
Ventilatore Ventilator	Potenza / Power	kW	0,42	0,39	1,10
	Tensione / Voltage	Vac	400	230	400
	Corrente / Current	A	1,05	2	2,4
	Velocità / Speed	rpm	890	865	900

Versioni con tensioni speciali e/o 60Hz disponibili su richiesta  
Different voltage and/or 60Hz frequency are available on request

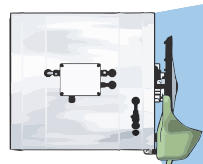


La soluzione completa per i grandi ambienti.

The complete solution for big spaces.



Modello / Model		UX56-T / UX56-M	UX71-TT / UX71-TS
A	mm	600	800
B	mm	800	1060
C	Ømm	564	715



UX56-M  
UX56-T  
60m<sup>2</sup>

UX71-TS  
80m<sup>2</sup>

UX71-TT  
150m<sup>2</sup>



UX-M unità mobile con vasca (100l)  
mobile unit with tank (100l)



**FRANCO**  
HVAC technologies

5m | 10m | 15m | 20m | 23m | 30m | 33m | 38m



# PH

## Umidificatore professionale Professional humidifier

PH è l'umidificatore professionale, che produce una nebbia di qualità superiore con un consumo energetico contenuto ed una ridotta manutenzione.

PH3 è la versione con una nebulizzazione finissima (antigoccia fino a 2,5L/h).

PH5 è la versione in grado di nebulizzare fino a 5L/h con una bocca di mandata canalizzabile costruita in modo da consentire facilmente l'innesto di un tubo circolare Ø125mm (consigliato con lunghezza max di 5m). L'aria umida così convogliata è utilizzabile nei canali di climatizzazione, nelle U.T.A., negli incubatoi ed in tutti quei locali al cui interno non è possibile l'installazione della macchina per motivi di spazio o di sicurezza.

PH7 è il modello con la massima capacità di nebulizzazione (fino a 7,5 L/h), con mandata diretta in ambiente.

PH è utilizzato per umidificare: celle frigorifere, serre, camere di germinazione, cantine, incubatoi, banchi alimentari, nell'industria tessile della carta e del tabacco, nell'industria del legno ed alimentare.

PH is the professional humidifier, that produces a fine quality fog with a smart power consumption and a reduced maintenance.

PH3 is the version with ultrafine nebulization (anti-drip system up to 2,5L/h).

PH5 is the version able to nebulize up to 5L/h with a canalized air outlet studied to permit an easy connection with Ø125mm ducts (maximum length recommended: 5m).

The conveyed humid air is exploitable for ducts, in A.T.U., in hatcheries and in all spaces where is not possible to install the machine inside, because of space or safety matters.

PH7 is the model with the maximum capacity of nebulization (up to 7,5 L/h), with direct exit into the environment.

PH may be used to humidify: fridge or freezer rooms, greenhouses, germination rooms, cellars, hatcheries, food banks, for the paper textile or tobacco industries, for the wood or food industry.

Modello / Model		PH3	PH5	PH7	
Capacità di atomizzazione Atomization capacity	lt/h	max 2,5	max 5,0	max 7,5	
Alimentazione elettrica Electrical supply		1~ +N			
Peso / Weight	kg	11			
IP		56			
Umidificatore Humidifier	Potenza / Power	W	250		
	Tensione / Voltage	V	230		
	Corrente / Current	A	2,3	2,2	1,98
	Frequenza / Frequency	Hz	50		
Pompa Pump	Potenza / Power	W	14		
	Tensione / Voltage	V	230		
	Frequenza / Frequency	Hz	50		

Versioni con tensioni speciali e/o 60Hz disponibili su richiesta  
Different voltage and/or 60Hz frequency are available on request

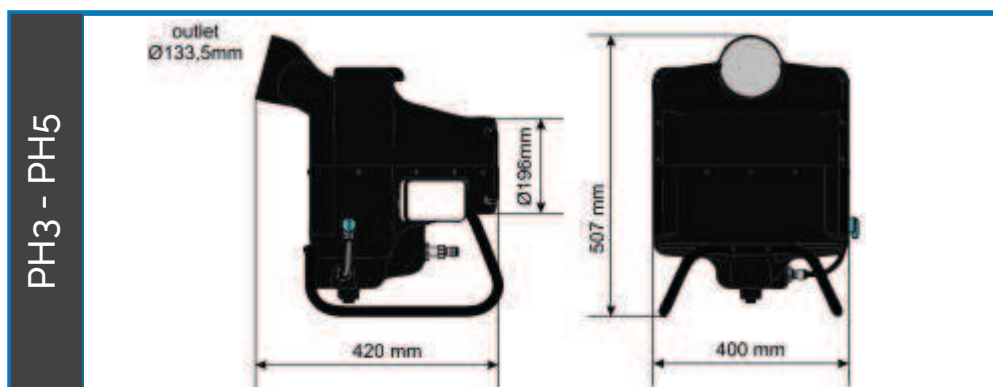


La scelta flessibile per i piccoli ambienti.

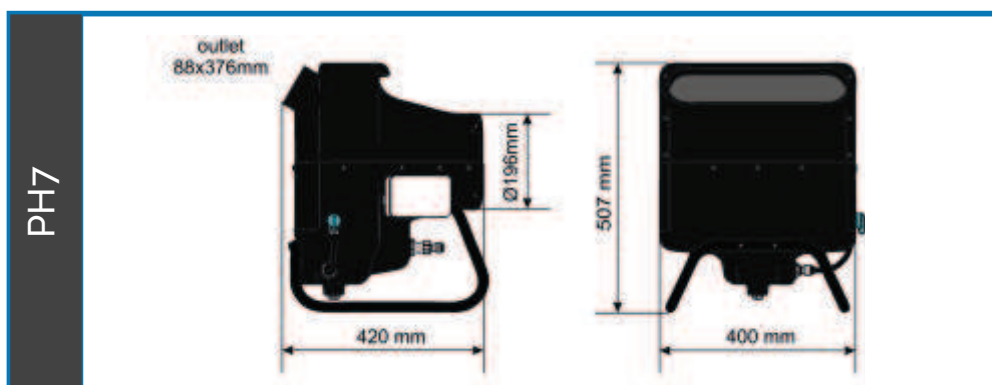
The flexible choice for small spaces.



PH3 - PH5



PH7





Via Nazionale, 80 - 12010 Cervasca (CN)  
Tel. +39 0171 61.16.63 Fax +39 0171 61.23.37  
email: info@francosrl.com web: francosrl.com



il tuo rivenditore / installatore:



### Visita il nostro sito!

Potrai trovare maggiori informazioni sui prodotti Franco, manuali, cataloghi e caratteristiche tecniche sempre aggiornate!

### Have a look at our website!

You will find more information about Franco products, and always up to date instruction manuals, catalogues and technical characteristics!

